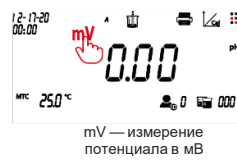


**Включение/выключение**



**Переключение режимов pH/mV/ORP**



**Выбор единицы измерения температуры**



**Установка температуры**



**Выбор буферного раствора для калибровки измерения pH**



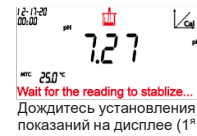
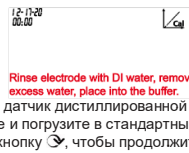
Примечание. Сведения о предустановленных группах буферных растворов см. ниже.

**Выбор разрешения при измерении pH**



Примечание. Поддерживаемые значения разрешения для моделей а-АВ41РН и а-АВ33РН различаются, поэтому фактические значения на дисплее могут не соответствовать рисунку.

**Калибровка**



**Измерение**



**Группа буферов pH**

Группа буферов pH	Температура	Значение pH				
Стандарт США	25 °C	1,68	4,01	7	10,01	/
Стандарт J/JG	25 °C	1,68	4,01	6,86	9,18	12,46
Европейский стандарт	25 °C	2	4,01	7	9,21	11
MERCK (опорн. 20 °C)	20 °C	2	4	7	9	12
DIN (19266)	25 °C	1,68	4,008	6,865	9,184	12,454

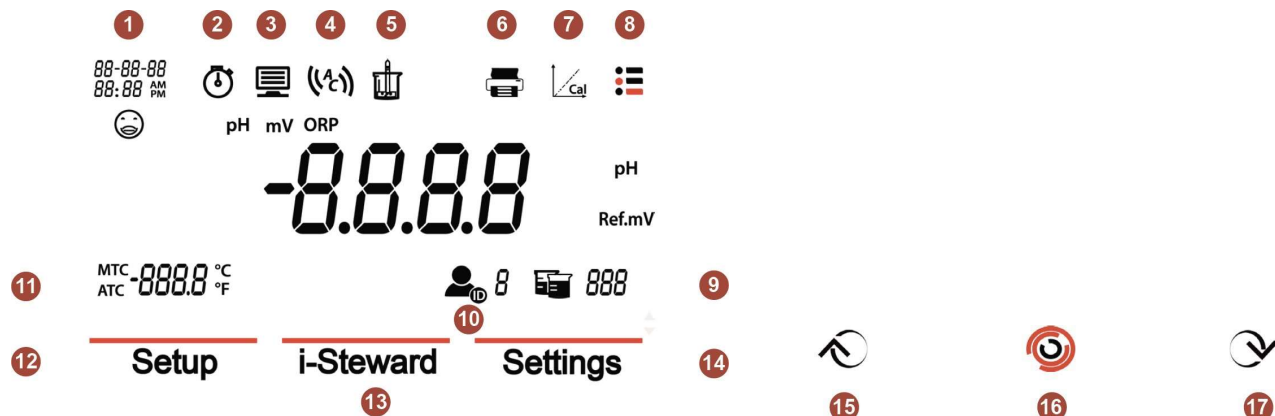
**Вывод на печать**



**Печать:**  
Нажмите значок принтера на дисплее, чтобы вывести данные на печать.


**Сохранение/ вызов данных**

**Вызов данных измерения:**  
Нажмите значок лабораторного стакана на дисплее, чтобы вывести на дисплей сохраненные данные измерения.  
**Примечание:** при завершении измерения данные сохраняются в памяти автоматически.

## Сенсорный дисплей



1. Дата и время.
2. Значок часов: появляется на дисплее при использовании функции измерения по времени.  
**Примечание.** Эта функция поддерживается только для модели a-AB41PH.
3. Значок компьютера: появляется при подключении к компьютеру.
4. Режим конечной точки
5. Значок измерения: мигает во время выполнения измерения.
6. Значок принтера: вывод на печать.
7. Значок калибровки: нажмите, чтобы начать калибровку; мигает во время выполнения калибровки.
8. Значок меню: вход в меню настроек.
9. Значок лабораторного стакана: вызов данных измерения.
10. Значок идентификатора (ID) пользователя: нажав на этот значок и затем на кнопку  или , можно выбрать пользователя по его ID.
11. Температура: переключение между режимами ручной и автоматической температурной компенсации.

Нажмите значок меню , чтобы войти в следующие меню:

12. Setup (Настройки): вход в меню установки параметров.
13. i-Steward: вход в меню состояния датчика.
14. Settings (Настройки): вход в меню настроек измерителя.

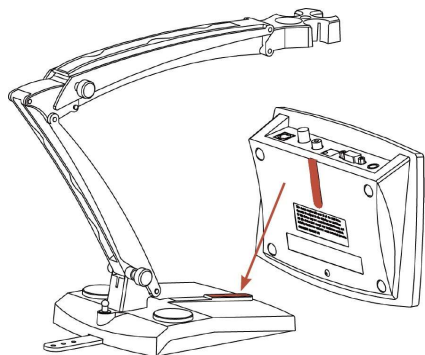
**Примечание.** После входа в одно из указанных выше меню выберите соответствующее подменю, чтобы продолжить настройку. Порядок установки параметров в некоторых подменю показан на первой странице памятки.

### Кнопки управления:

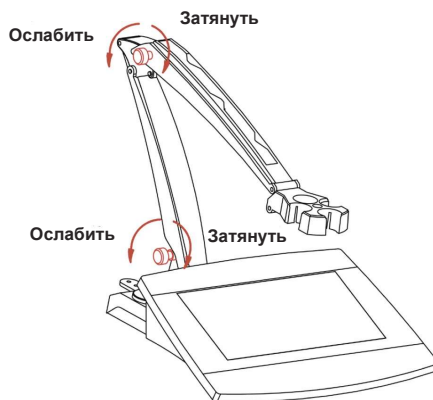
15. Кнопка «Вверх»:
  - a. При настройке параметров: увеличение установленного значения или отображение предыдущего варианта выбора
  - b. В меню установки: прокрутка вверх к предыдущей странице меню.
  - c. В режиме калибровки и в системе проверки pH-электрода (PH ECS): повторение предыдущего шага.
16. Кнопка Home (начальная страница):
  - a. Включение прибора.
  - b. Запуск нового измерения.
  - c. Выход из текущего режима или меню и возврат в режим измерения.
17. Кнопка «Вниз»:
  - a. При настройке параметров: уменьшение установленного значения или отображение следующего варианта выбора
  - b. В меню установки: прокрутка вниз к следующей странице меню.
  - c. В режиме калибровки и в системе проверки pH-электрода (PH ECS): переход к следующему шагу.

## Установка держателя электродов

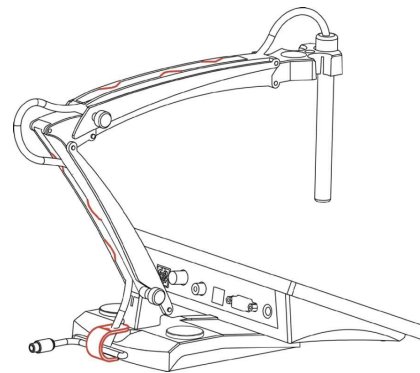
1. Совместите магнитные фиксаторы на основании держателя электрода и на нижней части измерителя. (На рисунке фиксаторы показаны красным цветом).



2. Для того чтобы ослабить или затянуть два зажимных винта, поверните их, соответственно, против часовой стрелки или по часовой стрелке. Ослабив винты, можно перемещать держатель вверх и вниз, вперед и назад до необходимого положения. Затем можно затянуть винты, чтобы зафиксировать держатель.



**Примечание.** В конструкции держателя электрода предусмотрен фиксатор кабеля электрода. Кабель электрода можно уложить в прорези, отмеченные на рисунке красным цветом, затем смотать излишек длины кабеля и закрепить с помощью фиксатора в основании держателя.



Считайте QR-код, чтобы скачать руководство по эксплуатации АВ33PH и АВ41PHs.

Представительство в СНГ

OHAUS Corporation  
Россия, 101000, Москва  
Сретенский бульвар 6/1, офис 6  
Тел.: +7 (495) 621 4897  
E-mail: [ru.marketing@ohaus.com](mailto:ru.marketing@ohaus.com)  
Сайт: [www.ohaus.com](http://www.ohaus.com)



\* 3 0 6 3 3 2 5 6 \*